

GL-L05

多功能電擊槍

操作手冊



警告：本項裝備為執法、防身使用，必須依照內政部訂頒「警械許可製售賣持有管理辦法」正式申請才能使用，不得任意作為其他不當或不法的用途。如有違法情事需自行承擔法律責任。

注意：請勿對肩部以上射擊

備 註 (內容更動部分)

1. 電擊槍請依政府法令提供合法人員使用。
2. 電擊保險閥確認。安裝卡匣前請先確認電擊保險閥是置於右方的(關機狀態)。開啟後，會有開機震動提示。另有智能電擊保護裝置，電擊三次後，需重啟方可再度電擊。
4. 按下板機後，會自動電擊 5 秒循環 3 次中間暫停 1 秒(總計約 15-17 秒)，可依現場狀況提前結束電擊(長按板機 1-2 秒)。

照明燈操作說明

1. 照明燈電池裝卸與充電：

1. 將照明燈的燈頭轉下即可裝卸電池，安裝電池時正極朝內再將燈頭裝回即可。
2. 當電力不足時請卸下電池並使用隨附的充電器充電，充電時為紅燈，當紅燈轉為綠燈即代表充電完成。



裝卸電池



正極朝內



充電中



充電完成

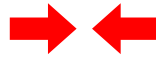
- ### 2. 照明燈開關與功能切換：
- 將位於照明燈後方的開關推向右邊即開啟、推向左邊即關閉。位於右側的三段功能切換開關，往前為照明、往後為雷射瞄準、中間即同時開啟照明與雷射。



右推開啟



左推關閉



往後雷射



中間同時

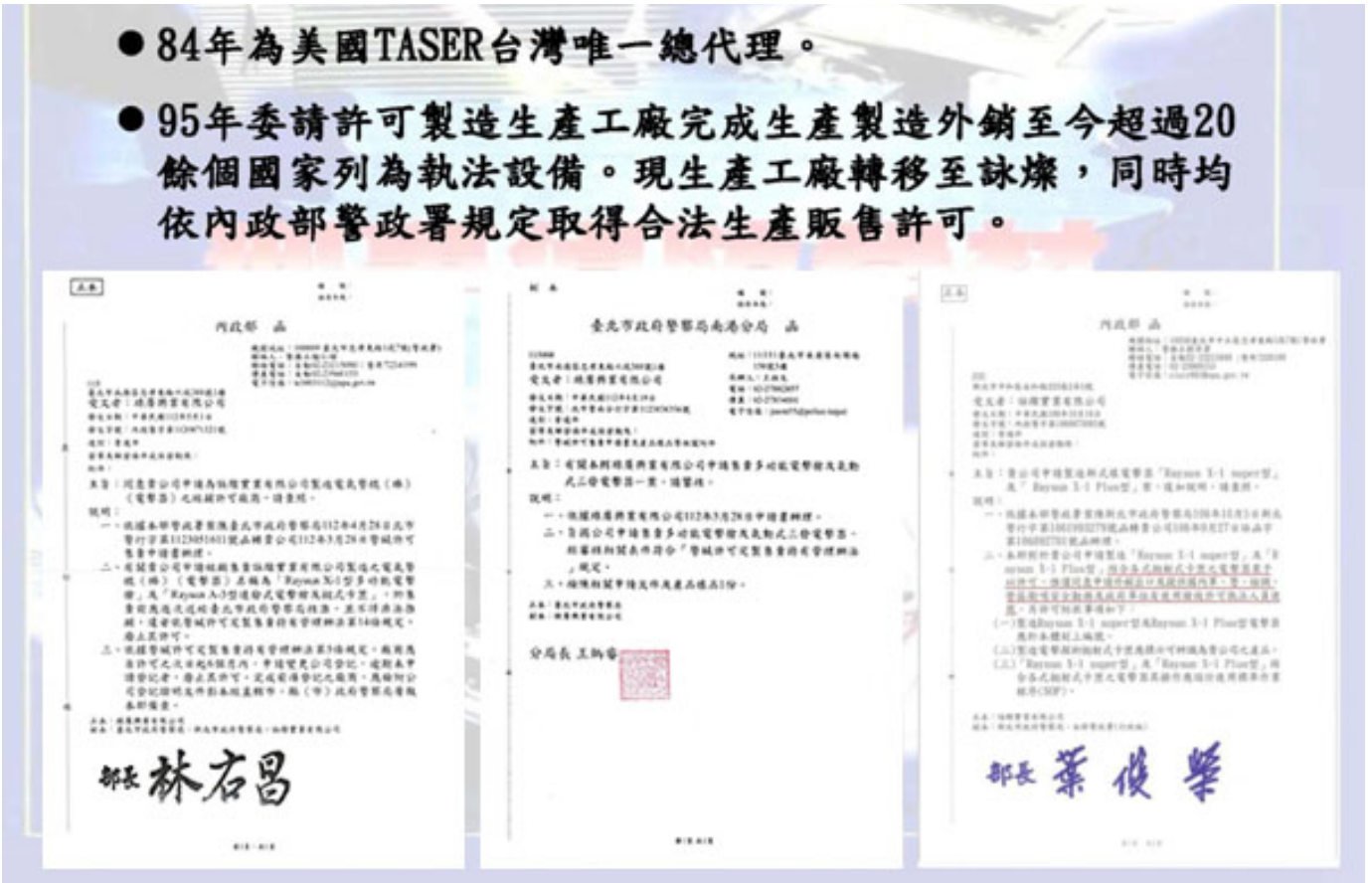


往前照明

目 錄

- 一、 特性說明.....3
- 二、 警告事項.....4
- 三、 產品說明.....5
- 四、 使用操作說明.....6
- 五、 規格.....9
- 六、 充電與存放.....10

- 84年為美國TASER台灣唯一總代理。
- 95年委請許可製造生產工廠完成生產製造外銷至今超過20餘個國家列為執法設備。現生產工廠轉移至詠燦，同時均依內政部警政署規定取得合法生產販售許可。



一、 特性說明

1. 電擊槍請依政府法令提供合法人員使用。
2. 不屬於槍砲彈藥列管品，因為它乃是經導引以高壓氣體將可食性辣椒粉末、電擊探針、不褪色油墨或橡膠彈彈射至目標區域，以癱瘓或嚇阻歹徒之攻擊。
3. 利用醫學原理製造，不會使被制服者有致命或終生性傷害：人類的任何動作刺激一旦發生，不管刺激來源何處，小腦皆將接收訊息。當離子脈衝波接觸歹徒身體時，皮下神經將其感應之訊息傳回小腦，小腦神經因為突然接受外來大量的刺激而產生保護身體及腦部的突發性休眠，因而產生暫時性癱瘓之現象。
4. 當使用卡匣時，即使未能命中目標，**亦能利用其產生之爆震聲響，暫時嚇阻歹徒之行動**，並可當作近身電擊器使用。
5. 獨具近身防護、近距離防護、中距離防護、強光照明、暈眩、瞄準、安全告警、防搶斷電等多項功能，可配合多種狀況使用。
6. 電擊槍是一種方便攜帶，安全及不具有生命危害的防身自衛器材，它的大小可以讓您裝進隨身袋，或放置於車上，在日常生活或工作中，都是您最佳的保鏢。

二、警告事項

使用本裝備前，務必詳閱並瞭解「使用操作說明」及警告事項

使用本項裝備，電擊探針 2 針需同時擊中歹徒才能產生癱瘓效能，若因操作不當造成對人體之傷害，概不負相關之法律責任

1. 切勿隨意將電擊槍指向他人，除非在自我防衛的情況下，電擊槍最佳使用距離約為 3.5 公尺以內（使用電擊卡匣時）。
2. 請勿將電擊槍瞄射肩部以上射擊（特別注意不可瞄射頸部、眼睛等部位）。
3. 放置處，請遠離孩童。
4. 請經常檢查是否需要充電，以隨時保持最佳使用狀態。
5. 請勿將電擊槍交予他人使用，可能會因不了解器材之性能及使用注意事項，造成意外狀況之發生。
6. 請輕放主機體，切勿摔擲主機。
7. 電擊槍電擊探針一旦癱瘓攻擊者後持續放電勿超過 5 秒，當歹徒停止攻擊行為請關閉電擊保險閥，取下電擊卡匣置於現場。
8. 請務必先確認電擊槍的電擊保險閥是呈關閉狀態之後，再行觸碰或置換卡匣。
9. 在任何情況下使用電擊槍時，務必將前緣瞄準線和地面保持水平，千萬不要傾斜發射，以免空射。
10. 請勿將電擊槍帶上飛行航空器或船舶。
11. 在使用電擊槍時，請注意附近是否有可燃的液體或氣體存在，電擊槍可能會引燃瓦斯或其他易燃物質，像一般的防狼噴霧器所噴射出的氣體是屬易燃物質，故請勿和電擊槍並用，以免導致危險。
12. 受到電擊槍電擊者會產生暫時性之癱瘓，因此使用的週遭環境可能會對受擊者產生危險性。例如當一個人在水池邊被射擊，因全身癱瘓的緣故，他可能會掉進水池因而溺斃，故您在使用電擊槍時請顧及到一些潛在的危險性，如非必要的情況下請勿擊發使用。

三、產品說明



1. 卡匣室：依使用條件可安裝

電擊探針卡匣（黃色）—

3.5m：使用距離約 3.5 公尺，發射後可射出二條 3.5 公尺長之導線探針，產生高壓離子脈衝波，瞬間癱瘓攻擊者約 2~3 分鐘（電擊 5~10 秒）。

2. 備用卡匣室：存放上述備用卡匣。

3. 防搶斷電閥及充電座：當使用時請插入**手環帶**套於手腕處，當裝備遭搶奪時，可瞬間切斷電源，防止遭歹徒利用反制。

當弱電告警燈號顯示後，請插入本裝備提供之**充電器**進行充電。

4. 電擊保險閥：平時請關閉，以避免誤觸產生高壓離子脈衝波。使用時請向左推，此時啟動燈會亮，握把會有開機震動提示，以便於使用者辨別。

5. 啟動燈：當**電擊保險閥**開啟時，會有**綠色**燈號顯示。

6. 弱電指示燈：內建電池電力不足時會有**紅色**燈號長亮顯示，請盡速完成充電動作。

7. 扳機：**電擊保險閥**開啟後，可依狀況控制電擊時間，按下時會啟動高壓離子脈衝波或其連接之相關裝置。

8. 電擊極片：高壓離子脈衝波產生點，請勿接觸**極片**，以免誤觸。

9. 照明燈：具瞄準目標、照明、暈眩功能。

使用本裝備前，務必詳閱並瞭解「使用操作說明」及警告事項
使用本項裝備，若因操作不當造成對人體之傷害，概不負相關之法律責任

四、使用操作說明

* 電擊槍主機平日應放置於腰/腿掛槍套內，以便緊急狀況時取用*

1. 自腰/腿掛槍套中取出電擊器主機。



2. 電擊保險閥確認。

安裝卡匣前請先確認電擊保險閥是置於右方的。開啟後，會有開機震動提示。另有智能電擊保護裝置，電擊三次後，需重啟方可再度電擊。

如右圖所示



3. 裝上卡匣



4. 開啟電擊保險閥：

- ① 將電擊保險閥開關向左推
- ② 檢查啟動燈是否有綠燈顯示



5. 瞄準目標：①將手肘放置於胃部的高度

- ②輕輕伸出，手肘應保持水平移動
- ③可打開強力照明燈輔助瞄準目標

(請瞄準肩部以下的目標，若擊中頸部以上之部位，將對攻擊者造成重大傷害)



錯誤：手臂伸出，易使瞄準過高



正確：手肘與電擊槍呈一水平自然狀態

6. 按下板機後，會自動電擊 5 秒，可依現場狀況提前結束電擊。



電擊探針卡匣、辣椒彈卡匣、鎮暴彈卡匣均比照上述步驟實施操作

7. 若已見攻擊之歹徒倒臥於地上時，請關閉電擊保險閥，取下卡匣（電擊卡匣），收起電擊器主機並裝於腰掛式電槍槍套內，立即請求支援。反之，若歹徒仍有攻擊行為，可重複電擊目標，共可電擊三次，電擊三次後，需重啟總開關方可繼續進行電擊。



警告：請瞄準肩部以下的目標，若擊中頸部以上部位，將會對攻擊者造成重大傷害的危險

五、規格

外觀尺寸	150×130×39mm	空機
重量	約 450 公克以下	空機
使用溫度	-15 ± 5℃ ~ 50 ± 5℃	
輸出電壓	約 30KV	
輸出電流	0.5mA 以下	
安全裝置	防搶斷電閥	關閉電擊功能
	電擊保險閥	開啟電擊功能並震動
	啟動燈綠燈顯示	長亮警示
低電指示	弱電時紅燈顯示	電源不足時長亮
瞄射方式	主機上方準星線	
	強力照明燈	
照明強度	內建 LED 照明燈及紅色鐳射指示燈，照明距離可達約 100 公尺	
使用距離	主機：近身	近身防護(近身電擊)
	3.5m 電擊探針卡匣：約三公尺	短距離防護(3.5 公尺電擊飛針)
使用電源	內建可充電式電池	7.2V 1800mA
充電器	DC8.5V 500mA	
充電時間	約 4.5 小時	
充電器燈號	紅：充電中 / 綠：充電畢	

六、 充電與存放

關於所附的電池充電器使用注意事項

危險

■有電擊的可能，只可在乾燥的地方使用。

不要使用其他不是所附的閃電特警來進行充電

用乾電池或其他可充式電池進行充電可能因各種不明原因導致過熱、起火燃燒、漏液，並導致受傷或損壞鄰近物體。

只可使用充電器所附之裝備進行充電之動作

本機充電時，電源輸入端請使用隨附之充電變壓器

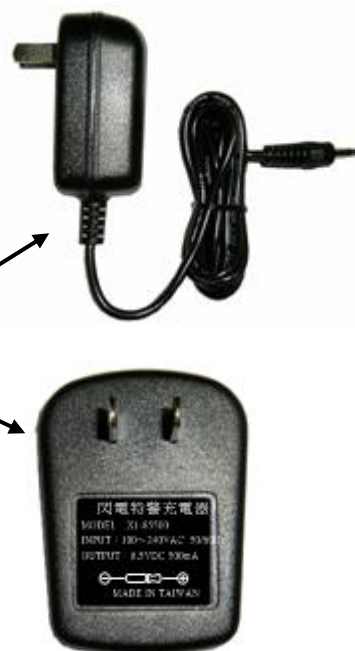
【 DC8.5V 500mA 規格

其輸入端子尺寸為 $\Phi 3.5 \times 14\text{mm}$ 】 

充電器燈號顯示

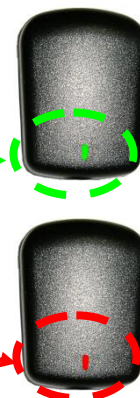
綠燈：1.無負載 2.電池充飽

紅燈：充電進行中



充電器之檢測：(如右圖所示)

- 1.當充電器之 DC 電源輸出端尚未接上充電座前，而 AC 輸入端插入牆壁 AC 插座時，其顯示燈號應為綠燈(若有不正常之燈號顯示，勿進行充電之動作，請洽經銷商聯繫維修相關事宜)。
- 2.當充電器之 DC 電源輸出端已接上充電座，AC 輸入端插入牆壁 AC 插座進行充電之動作時，其顯示燈號應為紅燈(若有不正常之燈號顯示，請立即停止充電之動作，並洽經銷商聯繫維修相關事宜)。
- 3.充電前，請先將電擊槍之電擊保險閥關閉，一邊開啟保險閥待機、一邊進行充電，此一動作因使充電器長期處於高負載之狀況，不但無法將電池充飽，亦會對充電器造成不可預期之損壞。



不要拆解或修改電池充電器

接觸充電器內部是危險的，這樣做有可能導致起火或電擊。

不要弄濕電池充電器

不要弄濕電池充電器，不然有可能導致起火或電擊。

不要在浴室中使用電池充電器，假如弄濕了電池充電器，請立即拔掉電源並移除電池，瀝乾水分，外表擦拭乾淨，放入防潮箱 24 小時後，再將充電插上壁上 AC 電源，觀看充電指示燈是否有亮綠燈，如燈號正常再插入閃電特警之充電座進行充電的動作，並觀看充電指示燈是否有轉變為紅燈，並於數小時充電完畢後，燈號將轉變為綠燈。如無法充電或燈號顯示不正確時，請立即拔掉電池，關掉電源，送至經銷商修理。

當充電器插電時要注意

當使用電池充電器時，要確定電源變壓器兩端插頭完全插入插座內，假如未完全插入，可能產生過熱並導致起火。假如電源變壓器兩端損壞或不能完全插入插座，請勿使用充電器。在這種情況下使用充電器可能導致起火或電擊。

不要讓灰塵等東西堆積在電源線或插座上，灰塵的堆積可能導致短路或過熱而引起火災。當拔掉電源時，請握住插座前端，並緩慢地從插座中拉出。直接拉電線的部份可能損壞充電器。

不要用濕的手操作

用濕的手操作充電器可能導致電擊。

不要在雷雨中使用

當雷雨時，不要在充電器插入插座的情況下碰觸充電器或電源線，這樣可能導致電擊。

不要連接電壓轉換器

這樣有可能導致起火或其他問題。

運作與存放環境

不要放在接近熱源的地方(接近火爐或電暖器)，或直接放在陽光下。

不要直接扯電線來拔出插頭

不要當充電器 DC 輸出端未接上充電座時，仍將充電器 AC 輸入端插在電源插座上，此時如果接觸到濕的手或金屬，可能導致觸電或充電器損壞。

只能使用隨附之充電器，假如使用其他不同電流負載規格的充電器可能導致起火。所附之充電器不要用在其他設備上，因為如此可能導致起火或電擊。

不要使用捆在一起的電源線，因為如此可能導致起火。

當使用延長線時，請確認所有連接電器的總瓦特數不超過延長線的額定值。假如超過額定值可能導致起火。假如冒出煙或奇怪味道，或聽到奇怪的聲音，請立即將充電器從插座及充電座上拔掉，並稍後確定不在冒煙時，再送至經銷商修理。假如充電器在這種情況下繼續使用，可能導致起火或電擊。不要打開充電器自行修理。

不要損壞充電器各項器材

不要放重物在充電器各項器材上，不要放在接近高溫的地方。

不要擅自修改電源線或以訂書針釘住，這樣做可能損壞充電器並導致起火或電擊。

假如充電器損壞，或無法正確插入充電座或插座上，請送至經銷商修理。

當充電完畢，請把充電變壓器從插座拔除

假如充電器長時間插在 AC 電源插座上，可能導致火災。

不要放在不平穩的地方

充電器有可能掉落導致損壞或他人受傷。假如充電器掉落導致本體損壞，請關閉電源，並送至經銷商修理。使用本體損壞的充電器可能導致更嚴重的故障致使無法修復。

！小心

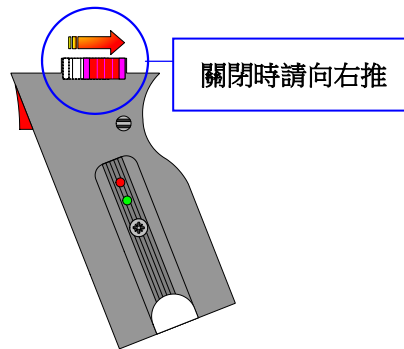
- 請勿持續對電擊槍主機充電超過 8 小時。如果充電時間過後仍未完全充飽，請停止充電。
- 在清潔充電器前，請先停止充電之各項步驟。不如此作業可能導致電極或傷害。

充電環境	溫度	攝氏 0 到 40 度(充電時)
		攝氏-15 到 50 度(存放時)
	溼度	10%到 90%(充電與存放時)

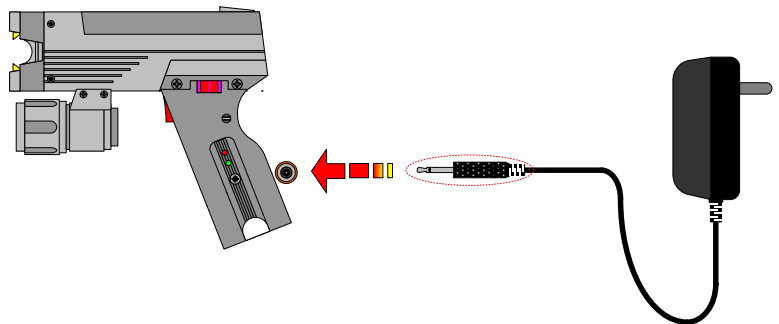
充電器之操作

充電

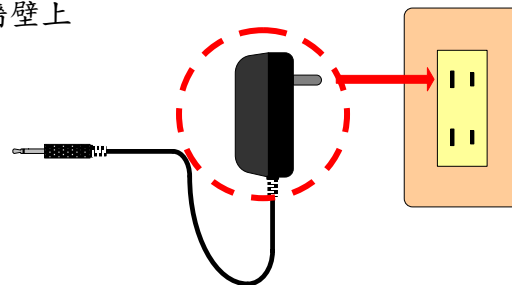
1. 關閉電擊保險閥



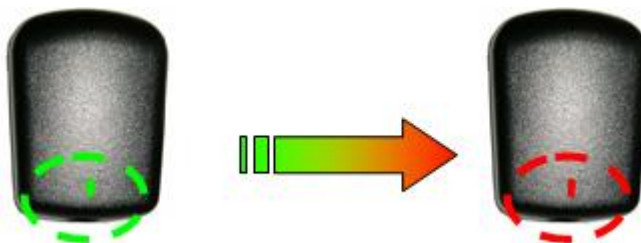
2. 將充電器 DC 輸出端插入
(電擊槍)握把後方之充電座



3. 將充電器之 AC 電源輸入端插入牆壁上
之插座(AC100~240V 皆適用)

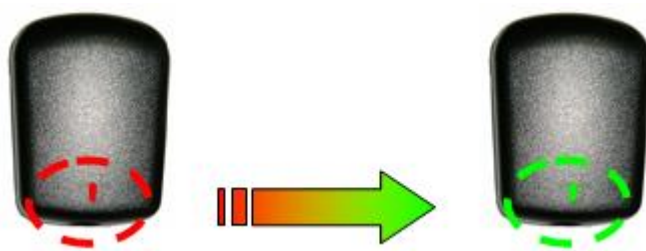


4. 觀看充電器之燈號是否有從綠燈變為紅燈

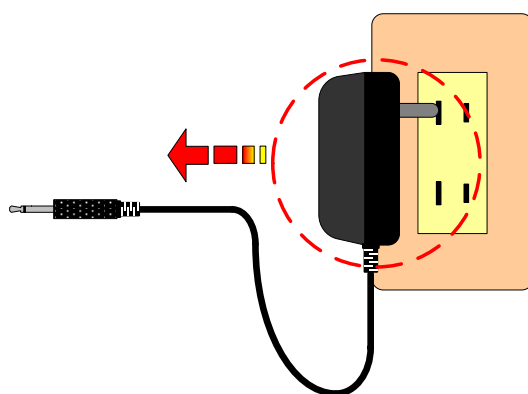


充電畢

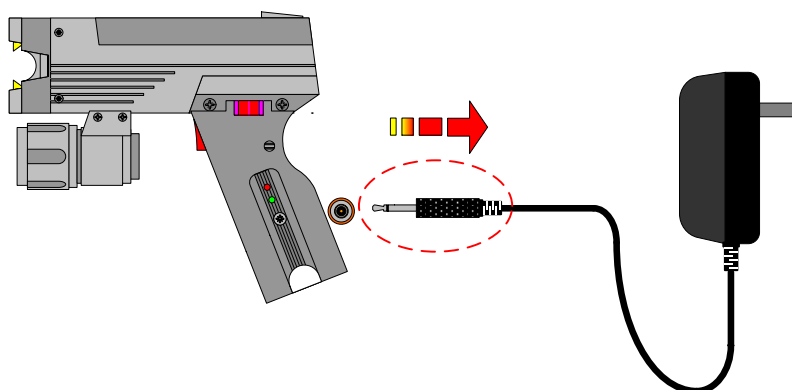
1. 當充電燈號由紅轉綠時，即表示充電完畢



2. 將充電器之 AC 電源輸入端從牆壁上的插座拔下



3. 將充電器之 DC 輸出端從(電擊槍)握把後方之充電座拔除



不要當充電變壓器 DC 輸出端未接上充電座時，仍將充電變壓器插在交流電源上，此時如果接觸到濕的手或金屬，可能導致觸電或充電器損壞

關於電擊槍內建之充電式電池

危險

假如有漏液、變色、變形、溫度異常升高、外部損傷冒出奇怪的味道或任何其他不正常的情況，請立即停止使用，以及小心不要讓電特警主機靠近火。

在以上任何情況下繼續使用可能導致起火、爆炸或其他嚴重損傷。

假如電池漏液，請遠離火源或其他熱源，因為可能點燃電池液並導致起火、損傷、電池爆炸或冒煙。

不要改造，拆開或修改電特警主機

安全機構和保護元件已經結合在機構中以防止危險發生。

任何修改、改造、拆卸或直接焊接等，將破壞這些安全元件並導致電池著火、爆炸、露出或噴出電池液。

不要用電線或其他金屬材質物品連接機體各部。不要與項鍊，髮夾等等物品一起攜帶。

如此可能導致短路、漏電、起火、爆炸、發熱、漏出或噴出電池液。

電線或項鍊等金屬物品可能導致發熱。

不要把電擊槍丟入火中或其他會加熱的地方

如此可能導致絕緣物質融化、氣體放電閥和安全機構損壞或點燃電池液，而引發起火或爆炸。

不要丟落，撞擊，或讓電擊槍遭到強烈碰撞

假如安全機構和保護元件壞掉，電擊槍主機內部可能產生不正常反應，或導致電池起火、爆炸、過熱、漏出或噴出電池液。

不要讓電擊槍接觸水或鹽水，或弄濕其他金屬端子

假如安全機構和保護元件被腐蝕，電擊槍主機內部可能產生不正常化學反應和導致電池起火、爆炸、過熱、漏出或噴出電池液。

只可用所附之充電器進行充電使用

假如使用其他充電器進行充電，電池可能會充電過頭或以不正確電壓充電，造成電池內部產生不正常之化學反應和導致電池起火、爆炸、過熱、漏出或噴出電池液。

不要拆開或損壞外殼

損壞外殼、插入釘子、以鐵鎚敲打、踏在電特警主機上等等，皆會導致電擊槍主機起火、爆炸、過熱、漏出或噴出電池液。

假如電池滲漏而其電解液濺到皮膚或衣服，請立即以清水沖洗

假如電池液濺到眼睛，可能導致失明，請立即以清水沖洗並尋求醫師協助。

任何接觸到皮膚或衣服的电解液亦可能傷害到你的皮膚，請立即以水沖洗。

小心

在使用前，請先充電

在第一次使用或有一段很長時間未曾使用時，請先充電。

充電時，電擊槍主機外部可能變暖，此為正常現象，並不表示電擊槍主機壞掉。

使用正確環境

充電溫度：攝氏 0 度到 40 度

不要在火邊或太陽直接照射的車內充電、存放(在這些地方溫度可能達到 60 度或更高)在高溫下，其安全機構和保護元件可能會腐蝕，因而電擊槍主機內部會產生不正常之化學反應，或導致電池起火、爆炸、過熱、漏出或噴出電池液。假如其安全機構和保護元件損壞，電池將不能使用。

在極度高溫或低溫的環境下，電池容量將衰減而縮短使用時間，甚至縮短使用壽命。假如電池電力完全耗完，電池有可能再也不能使用。為避免這種狀況，

如長時間存放最好每一個月檢查並充電一次。

存放溫度：攝氏 -15 度到 50 度

溼度：10 % 到 90 % (非結露時)

電擊槍之存放：

電擊槍為精密儀器，避免在下列地方存放以防止電擊槍損壞：

直接放在陽光下

放在溼度或溫度高的地方

放在可能弄濕的地方

放在曝曬的車中

放在灰塵或污垢的地方

放在火旁邊

放在易揮發性物品存放的地方

工作環境：

溫度	攝氏-15 到 50 度(操作時)
	攝氏-15 到 50 度(存放時)
溼度	30%到 90%(操作，非結露時)
	10%到 90%(存放，非結露時)